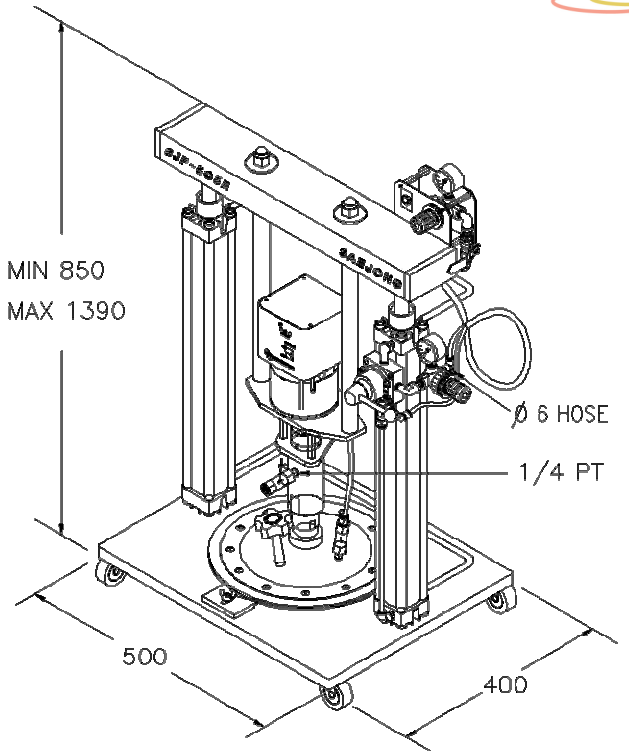




# PUMP(SJP505E)



## • FEATURE

10,000~ 6000,000cps의 액체를 일정한 증압비로 이송시 맥동 현상을 최소화 했습니다.

DISPENSING CONTROLLER를 조합시켜서 재료를 정량 토출할 수 있습니다

소형,경량 VALVE에 의해 대량 토출이 가능하므로 생산성 향상에 도움이 됩니다.

5gallon can(20Kg)에 WIPER PAD를 장착하여 압송하므로 재료의 손실을 최소화 했습니다.

## • SPECIFICATION

| MODEL                    | SJP505E -A                         | SJP505E -B            | SJP505E -C            | SJP505E -D            |
|--------------------------|------------------------------------|-----------------------|-----------------------|-----------------------|
| POWER                    | AC 220V 50/60HZ                    |                       |                       |                       |
| ELECTRICAL CONSUMPTION   | 20W                                |                       |                       |                       |
| AIR PRESSURE             | MORE THAN 2kgf/cm <sup>2</sup>     |                       |                       |                       |
| AIR CONSUMPTION          | 800 /min                           |                       |                       |                       |
| SENDING RATIO            | 35 : 1                             | 5 : 1                 | 8.5 : 1               | 15 : 1                |
| MAX. DISPENSING PRESSURE | 17kgf/cm <sup>2</sup>              | 25kgf/cm <sup>2</sup> | 40kgf/cm <sup>2</sup> | 70kgf/cm <sup>2</sup> |
| MIN. DISPENSING VOLUME   | 0.01cc/shot                        |                       |                       |                       |
| APPLYING VISCOSITY       | 10,000~600,000cps                  |                       |                       |                       |
| APPLYING CONTAINER       | 20kg (5gallon)                     |                       |                       |                       |
| WEIGHT                   | 24kg                               |                       |                       |                       |
| OPTION                   | 1) LOW SENSOR 2) 충전 SYSTEM         |                       |                       |                       |
| CAN 적용 SIZE              | 1) CAN 내경 280mm<br>2) CAN 높이 360mm |                       |                       |                       |

## \*DIMENSION

