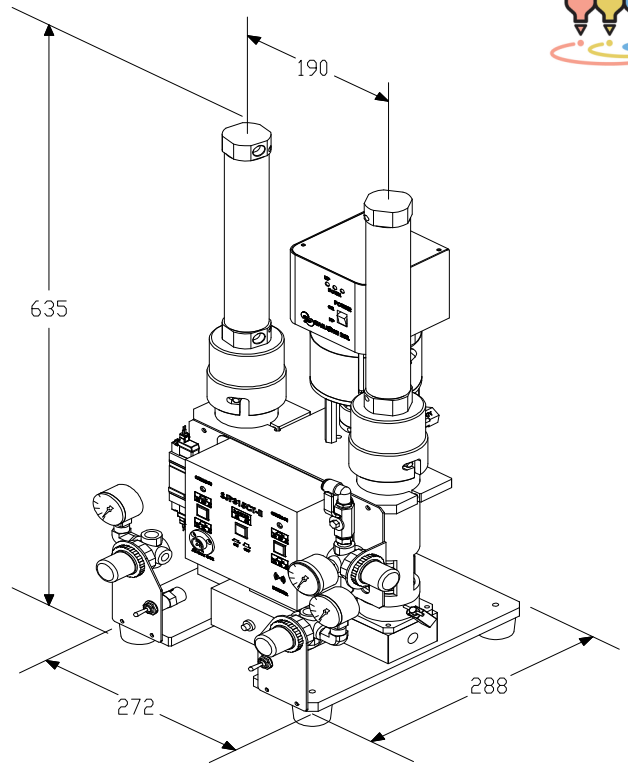




PUMP(SJP315CT-2)



• FEATURE

CARTRIDGE TYPE의 실리콘을 손쉽게 장착하여 사용하는 CARTRIDGE SILICONE 전용 압송 PUMP입니다.

TABLE 장착형 이므로 여러 작업 환경에 적용이 간편합니다.

A측 소모시 B측으로 자동 전환되는 DUAL TYPE을 적용 했습니다.

LINE 작업시 용이하며 자동화장비 및 생산라인에 적합합니다.

• SPECIFICATION

MODEL	SJP315CT-2 -A	SJP315CT-2 -B	SJP315CT-2 -C	SJP315CT-2 -D
SPECIFICATION				
POWER	AC 220V 50/60HZ			
ELECTRICAL CONSUMPTION	20W			
AIR PRESSURE	MORE THAN 2kgf/cm ²			
AIR CONSUMPTION	80 l /min			
SENDING RATIO	35 : 1	5 : 1	8.5 : 1	15 : 1
MAX. DISPENSING PRESSURE	17kgf/cm ²	25kgf/cm ²	40kgf/cm ²	70kgf/cm ²
MIN. DISPENSING VOLUME	0.01cc/shot			
APPLYING VISCOSITY	10,000~600,000cps			
APPLYING CONTAINER	Cartridge type 300cc~340cc			
WEIGHT	18kg			

DIMENSION

